


**降低共模噪声的高磁导率  
铁氧体磁环**

Datasheet 3/2017

取得的认证:


**特点**

- 包括绝缘塑料外壳
- FINTR 具有高磁导率

**优势**

- 快速安装
- 有助于通过辐射发射测试标准 EN61000-6-4

**FINTR.(3600 - 140000)  
FINFE.13**
**市场及应用**

- 室内外应用均可

**订货代码**

FINTR .4900 .

**型号**

TR = 环形 规格

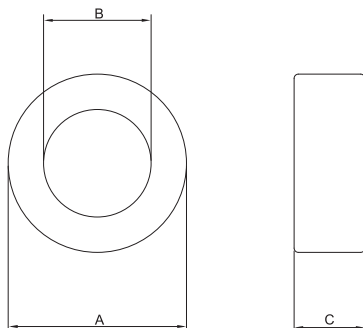
FE = 铁氧体

FINTR	磁导率 $\mu$
.3600	5000
.4900	10000
.6300	10000
.10000	5500
.14000	5500

**机械尺寸 mm**

FINTR	A	B	C	重量 Kg.	外形
.3600	37	22	16	0.04	1
.4900	49	34	16	0.08	1
.6300	63	38	25	0.25	1
.10000	102	66	15	0.36	1
.14000	140	106	25	0.80	1

FINFE	A	B	C	D	重量 Kg.	外形
.13	31	32	13	33	0.1	2

**外形图 1**

**外形图 2**
