



高效抑制du/dt的3相+中性 点缓冲器

Datasheet 3/2017

取得的认证:


FIN47SNB.050.1M
特点

- 抑制du/dt
- 保护电机绕组绝缘和轴承
- 远程接触指示器
- 可并排安装，尺寸紧凑

优势

- 低功耗
- 可远程电子控制
- 易安装
- 一个产品可带多个电动机

市场及应用

- 大型电机
- 主轴电机
- 变频器或伺服驱动器的长电缆应用

订货代码

FIN47SNB	.050	.1M	.A	MSD1
型号	阻抗	连接	风扇额定电压	电子控制
		1M = 1 电机	A = 24Vdc B = 24Vac	MSD1 : 24Vdc
		2M = 2 电机	C = 110Vac D = 220Vac	MSD2 : 230Vac

衰减指标

High	Very High	Excellent

技术规格

额定电压	0 / 600 Vac
频率	50 - 1000 Hz
额定电流	无限制
最大PWM 频率	5 kHz
最大尖峰电压 (相间电压)	3000V
最大尖峰电压 (相地电压)	3500V
最大功耗	250W
风扇散热	20W
防护等级	IP20
储存温度	-40 / +85° C
40°C平均无故障时间	250.000 Hrs.

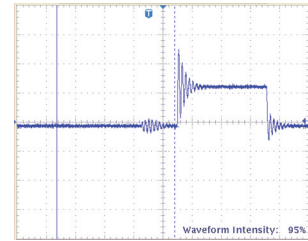
电气特性

FIN47SNB	额定电压 AC (Vac)	驱动载波 频率 (KHz)	功耗 100Hz (W)
.050.1M	600	<5	250

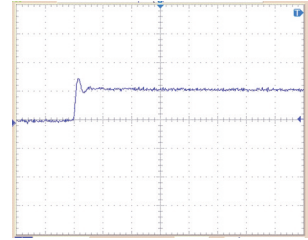
连接

电缆			PE	
实芯电缆 (mm ²)	标准电缆 (mm ²)	端子扭矩 (Nm)	d (mm)	力矩 (Nm)
10 - 50	10 - 50	4.0	M10	6

典型测量



未使用缓冲器的du/dt典型测量

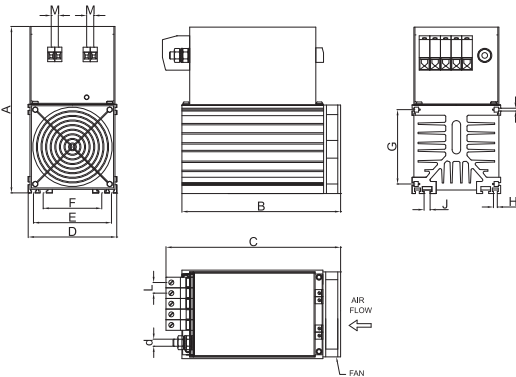


使用缓冲器的du/dt典型测量

机械尺寸 mm

FIN47SNB	A	B	C	D	E	F	G	H	I	J	M	L	d	重量 Kg.	机箱
.050.1M.X.Y	235	167	246.5	125	110	83	125	8.5	4	13.5	10	15	M10	5	1
.050.2M.X.Y	235	368	376.5	125	110	83	105	5.4	4	8.5	-	15	M10	10	2

机箱 1



机箱 2

